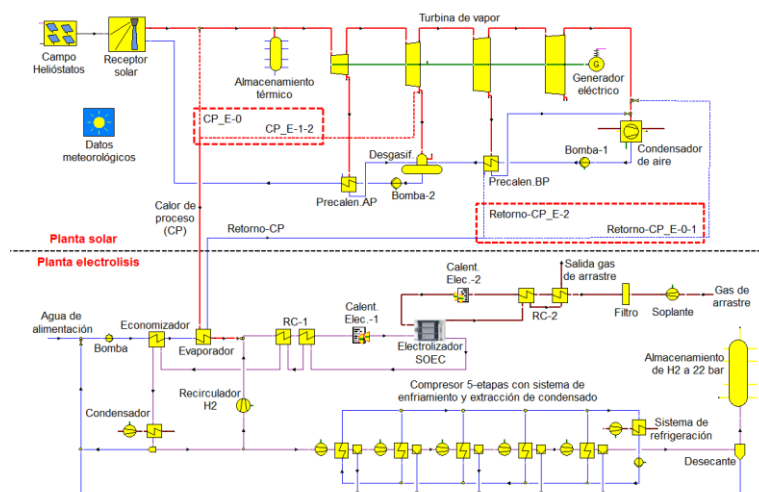


JORNADA

HERRAMIENTAS Y EXPERIENCIAS DE ANÁLISIS DE PRODUCCIÓN DE SISTEMAS TERMOSOLARES AVANZADOS



Lugar: Instituto IMDEA Energía
Parque Tecnológico de Móstoles
Avda. Ramón de la Sagra 3. 28935 Móstoles, Madrid

Fecha: 23 de octubre de 2015

Motivación: El desarrollo y los avances técnicos que se están produciendo en los sistemas termosolares, tales como los nuevos fluidos térmicos, la integración de sistemas de almacenamiento de energía basados en el calor sensible, el calor latente o en los ciclos termoquímicos, el uso de ciclos termodinámicos avanzados y las aplicaciones alternativas a la generación eléctrica, caso de la producción de combustibles solares, etc. hacen indispensable actualizar y aumentar la flexibilidad de las herramientas de análisis de sistemas termosolares.

Descripción: En la Jornada se presentará información sobre herramientas de software, como Thermoflow, Epsilon, Ecosimpro, Trnsys y Modelica, y se compartirán experiencias de aplicación a nuevos esquemas y conceptos de planta. Se contará con la participación de ponentes de las empresas SENER/Torresol Energy y Empresarios Agrupados, del Instituto Sueco KTH, el INTA, el CIEMAT e IMDEA Energía.

Organización: La Jornada está organizada por IMDEA Energía, en el marco de colaboración del proyecto europeo STAGE-STE y el proyecto ALCCONES del Programa de Actividades de I+D de la Comunidad de Madrid.

Información y registro:

<http://www.energia.imdea.org/eventos/2015/abierta-inscripcion-de-jornada-herramientas-experiencias-de-analisis-de-produccion-de>